

TEADMISED, ANDMED, INFORMATSIOON

Mõelgem endale

- Millal arvame, et “ma tean”, “ma tean seda”, “ma tean seda, mis see on” jne
- Sageli arvame end teadvat, kui oskame omavahel seostada kaht asja:
 1. midagi, mida kasutame tähisena, sümbolina, nimena vms
 2. midagi, mida arvame olevat vastava tähise tähenduseks, mõtteks, sisuks vms

Näide. Vilkuv roheline tuli on *tähis* sellele, et varsti saabub olukord, kus edasi liikumine on keelatud. “Sebra” *tähendus* on ülekäigu rada.

Mõelgem veel

- Kui seostame just **kahte asja** – siis on tegemist binaarse seosega, seejuures ärme unusta, et mistahes binaarne seos on teatav järjestatud paaride kogum!
- Kui seostame asju, millest **esimesel on tähise roll, teisel aga tähenduse roll** – siis on tegemist tähiseks-tähenduseks olemise seosega (ehk seosega “f”)
- Seega koosneb tähiseks-tähenduseks olemise seos niisugustest järjestatud paaridest, milles esimene paariline on tähiseks teisele paarilisele – ja teine paariline on tähenduseks esimesele paarilisele

Tuletame meelde

- Tähiseks-tähenduseks olemise seos ei kuulu defineerimisele! Niisiis on tegemist fundamentaalseosega. Kokkulepete kohaselt rahuldab kõnealune seos järgmisi tingimusi:
- **Refleksiivsus** (hulgad on vähemalt ise-endale tähiseks ja tähenduseks)
- **Mitteühesus** (hulkadel võib olla mitmeid tähiseid ja tähendusi)
- **Mittesümmeetria** (kui üks hulk on teise tähiseks, siis teisipidi ei pruugi olla)
- **Antisümmeetria** (kui üks hulk on teise tähiseks ja samas on teine hulk esimese tähiseks, siis peab mõlemal olema mingi ühine tähendus)
- **Transitiivsus** (kui üks hulk on tähiseks teisele ja teine on omakorda tähiseks kolmandale, siis ka esimene on tähenduseks kolmandale)
- **Fundeeritus** (ei leidu sellist lõputult erinevaid naabreid sisaldavat tähiste ja tähenduste jada, kus iga vasaku naabri mingi elemendi või osahulga tähenduseks on parempoolne naaber)

Teadmine

- Olgu, et kaks hulka, nimelt A ning B on omavahel seotud tähiseks-tähenduseks olemise seosega – ehk lühemalt: $A \int B$
- Niisugusel juhul kõneleme, et
- **hulk A on hulga B tähis** ja
- **hulk B on hulga A tähendus** ehk pisut lühemalt, et
- **A on B**

Määratlus. *Teadmiseks* nimetame iga sellist järjestatud paari $\langle A, B \rangle$, mille korral $A \int B$ ehk $\langle A, B \rangle \in \int$.

Märkus. Akadeemik Enn Tõugu nimetab äsjamainitud järjestatud paare **teadmusaatomiteks** või **Lorentsi aatomiteks**

Teadmised süsteemides

Vaatleme mingit süsteemi S (näiteks ise ennast). Seejuures tuletame meelde, et süsteemi moodustavad kaks komponenti:

- Süsteemi põhihulkade kogum (erijuhul üksainus põhihulk) ehk nende asjade hulgad, mida on fikseeritud ja loetakse just selle *süsteemi elementideks*
- Süsteemi predikaatide kogum – signatuur – ehk nende omaduste või seoste kogum, mida on fikseeritud ja loetakse just selle *süsteemi elementide omadusteks või elementide vahelisteks seosteks*

Määratlus. *Süsteem S teab, et A on B ,* kui süsteemi signatuuris esineb tähiseks-tähenduseks olemise seos, A ning B on süsteemi S elemendid, mille korral $A \int B$ ehk $\langle A, B \rangle \in \int$

Märkus. Asjaolu, et **süsteem teab** midagi on sisult erinev sellest, et mingi **teadmine esineb süsteemis**. Süsteem teab midagi vaid siis, kui tema signatuuris on seos \int

Teadmised ajast olenevates süsteemides

Ajast olenevate süsteemide korral olenesid ajast:

- antud süsteemi põhihulkade kogum ehk see, mis on just antud süsteemi elementideks mingil ajahetkel
- antud süsteemi signatuur ehk see, mis on just antud süsteemi predikaatideks mingil ajahetkel

Järeldus. Pole välistatud, et kui mingil ajal süsteem teab, et A on B , siis mingil teisel ajal sama süsteem *se* ei tea!

Teadmiste esitamisest

Teadmiste olemasolu ja kasutamise korral on oluline mõelda sellest, kuidas neid sobival viisil esitada. Käesoleval juhul vaatleme vaid mõnda teadmiste esitamise viisi:

- kontseptuaalsed graafid
- mõistevõrgustikud
- semantilised võrgud
- Tõugu arvutusmudelid
- freimid
- ontoloogiad

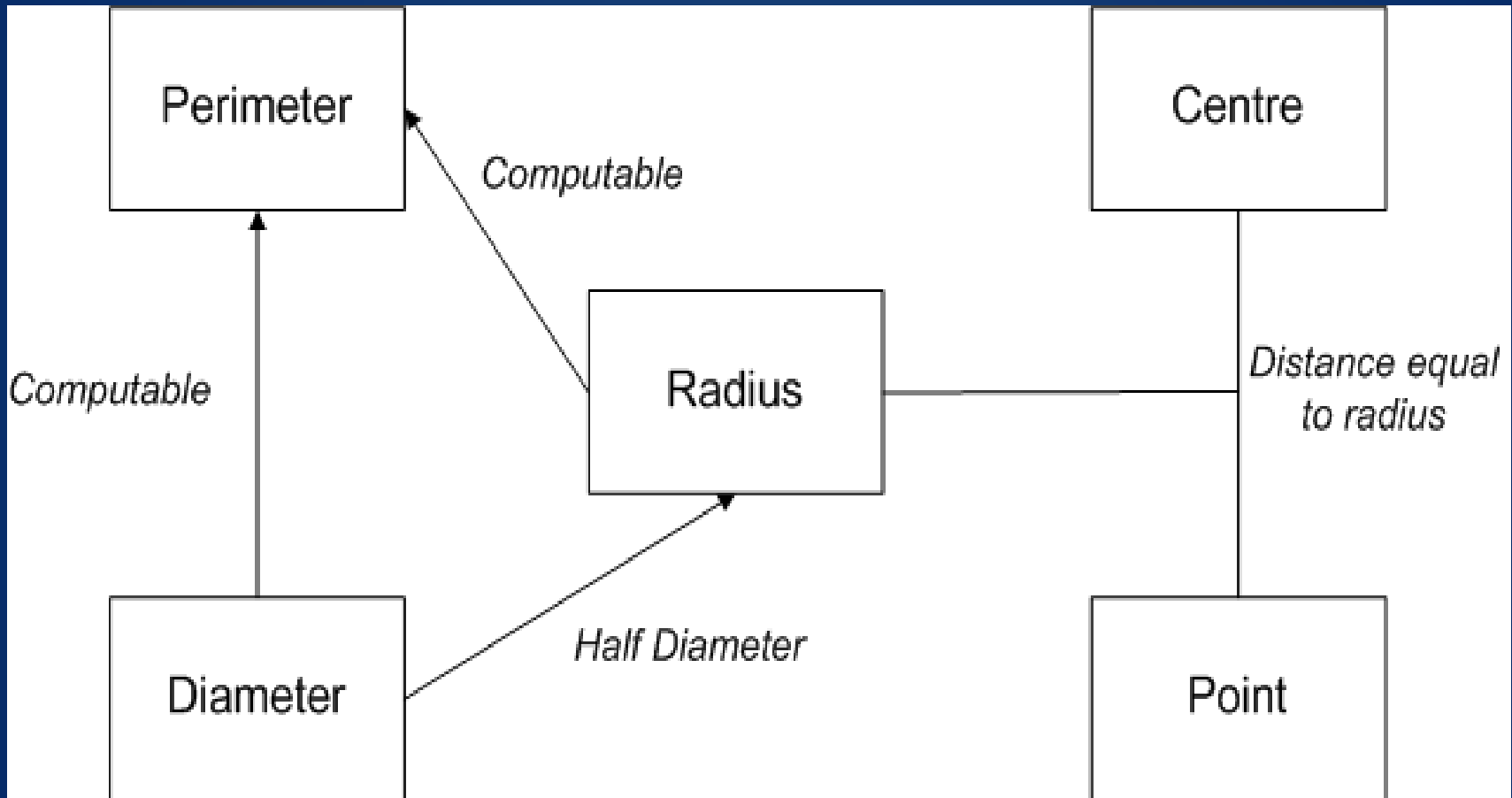
Kontseptuaalsed graafid

- **Kontseptuaalsetes graafides** esinevad kahte sorti tipud, kus
 - üht sorti tippudele vastavad objektid,
 - teist sorti tippudele aga objektidevahelised binaarsed seosed

Märkus. Seejuures võidakse teist sorti tipud n-ö vahelt ära jätta andes nende nimed vastavatele kaartele

- Kui kontseptuaalsetes graafides võetakse tippudeks mingi valdkonna mõisted, siis saadakse nn **mõistevõrgustik** (concept map)

Kontseptuaalsed graafi näide



Semantilised võrgud

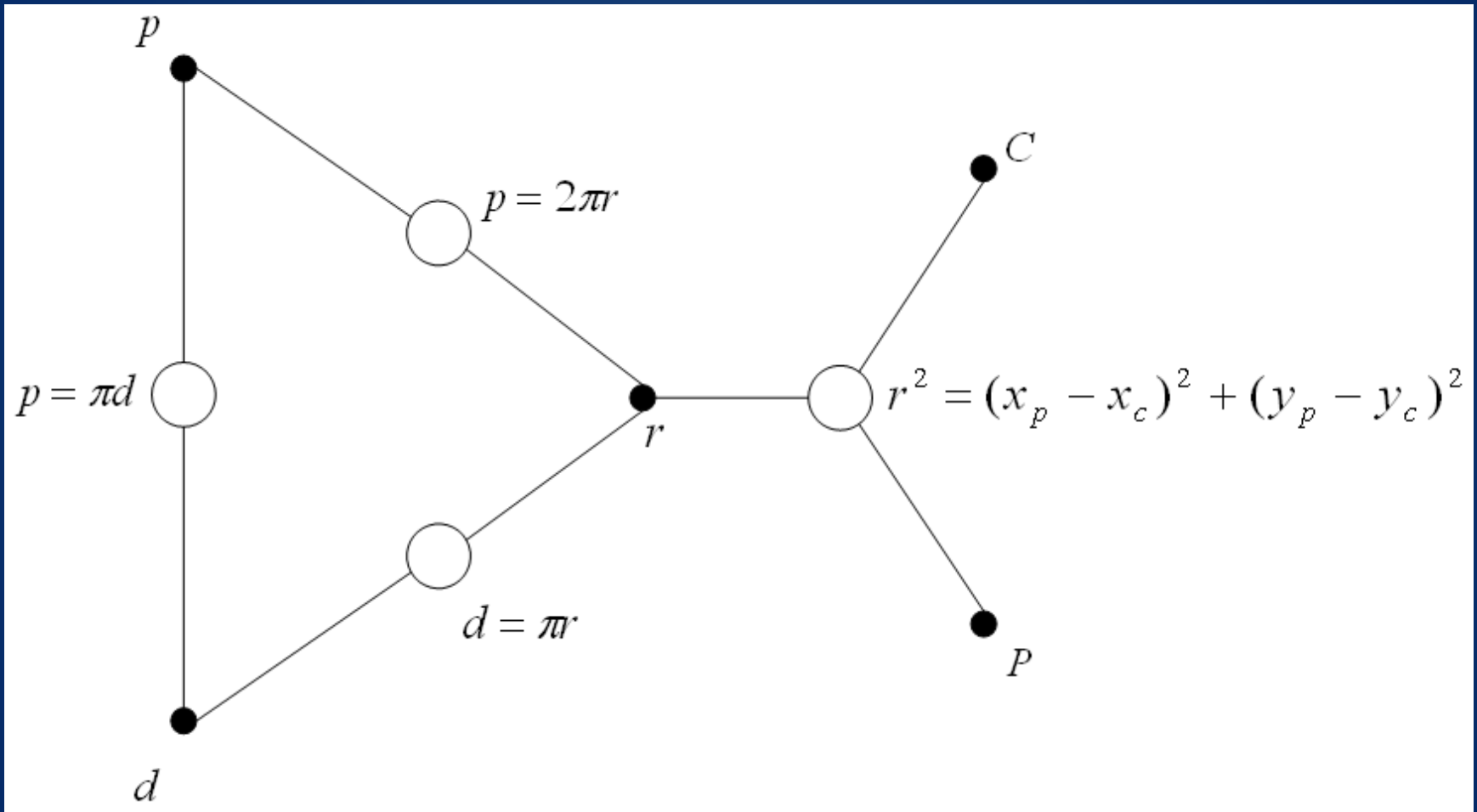
- **Semantilised võrgud** saadakse kontseptuaalsetest graafidest järgmiste reeglite kohaselt
- **Konjunktsioonireegel:** graaf G saadakse graafidest G_1 ja G_2 konjugeerimise teel, kui graafis G_1 leitakse mingit mõistet esitav tipp p_1 ning graafis G_2 leitakse mingit mõistet esitav tipp p_2 , mida loetakse omavahel identseteks ja seejärel eemaldatakse graafist G_2 tipp p_2 ning ühendatakse graafi G_1 tipuga p_1 kõik need graafi G_2 tipud, mis selles graafis olid ühendatud tipuga p_2
- **Lihtsustamise reegel:** mitmest identsest (st sama mõistet esitavast) kaarest või n -ö detailsemal juhul – kahest identsest kolmikust, milles figureerivad “keskel” n teist sorti tipp ja “paremal ja vasakul” sellega tipuga seostatud kaared, võib alles jätta vaid ühe.

Tõugu arvutusmudelid

- Programmide struktuurse sünteesi kirjeldamiseks loodud **arvutusmudelid** kujutavad endast kahealuselisi graafe, mille üht sorti tipud vastavad relatsioonidele, teist sorti tipud muutujatele ning kaared seovad relatsioone nende muutujatega
- Nagu eelnevast näha, on Tõugu arvutusmudelid kontseptuaalsete graafide (ja semantiliste võrkude) üheks vormiks

Tõugu arvutusmudeli näide

Ringjoone arvutusmudel



Freimid

- Teadmisi hankides piirduakse sageli sellega, et hangitakse väited, mis uuritava asja kohta paika peavad. Niisuguseid väiteid püütakse võimaluse korral esitada predikaatarvutuse valemite abil

Näide. Asjaolu, et Jüri saadab Marile raamatu saame kirja panna valemiga: Saadab (Jüri, Mari, raamat)

- Kui seejuures asendatakse enam kui kahekohalised predikaadid sobivate binaarsete predikaatide abil moodustatud konjunktsioonidega, **milles algne predikaat saab endale uue rolli – olla indiviid uues binaarses predikaadis**, siis saadakse antud asju esitavad *freimid*

Näide. Asjaolu, et Jüri saadab Marile raamatu saame kirja panna valemiga Saatja (Saadab, Jüri) & Saaja (Saadab, Mari) & Objekt (Saadab, raamat)

Terminoloogilised teadmised:

Ontoloogiad

- Mõistete süsteem ja ühised arusaamised asjadest, terminite ja nendevaheliste seoste esitus
- Ühised ontoloogiad on baasiks erinevate valdkondade ontoloogiate loomiseks (vaata näiteks **Gene Ontology Consortium** <http://geneontology.org/>)
- Ontoloogiate abil saab kirjeldada rikka semantikaga keerukaid objekte
- Seosed jagunevad kaheks: n-ö taksonomiseerivad (taksonitesse sättivad) ja assotsieerivad (assotsiatsioonid loovad, sh üksteisest kaugemal asuvaid mõisteid ühendavad) seosed.

Ontoloogiate loomine

- Ontoloogia koosneb klassidest (valdkonna mõisted), atribuutidest (kirjeldavad klassi omadusi ja tunnuseid), kitsendused (atribuutide omadused) ning aksioomidest (kitsendused)
 1. Ontoloogia valdkonna ja skoobi määramine
 2. Taaskasutatava osa väljaselgitamine
 3. Oluliste terminite loetlemine
 4. Klasside ja hierarhia defineerimine
 5. Atribuutide omaduste defineerimine
 6. Kitsenduste omaduste määramine (näiteks lubatud väärtused, väärtuste tüüp, väärtuste arv)
 7. Isendi loomine (valida klass, luua isend ja täita atribuutide väärtuseid)
- Ontoloogiate loomiseks vaata näiteks: **A free, open-source ontology editor and framework for building intelligent systems (protégé)** <http://protege.stanford.edu/>

Ontoloogiate loomine. Keerulisem struktuur

- Indiviidid (kõikide objektide baas, “põhi”)
- Klassid, hulgad, kollektsioonid
- Atribuudid (omadused, suurused, karakteristikud jms, mida objekt võib omada)
- Seosed (kuidas objektid ja klassid saavad olla seotud)
- Pärilikud mõisted (keerukad struktuurid, mis on konstrueeritud juba moodustatud mõistetest ja nendevahelistest seostest, sh seostevahelistest seostest)
- Kitsendused
- Reeglid (if-then vormis esitatud reeglid)
- Aksiomid (Aksiomidena lubatakse a priori tõestavate väidete kõrval kasutada ka selliseid väiteid, millel tegelikult on tõestus olemas)
- Olekud/Events (muutused atribuutides või seostes)

Ontoloogia näide: Gene Ontology Consortium. Subsets: Virus

```
[Term]
id: GO:0016032
name: viral process
namespace: biological_process
alt_id: GO:0022415
def: "A multi-organism process in which a virus is a participant. The other participant is the host. Includes infection of a host cell, replication of the viral genome, and assembly of progeny virus particles. In some cases the viral genetic material may integrate into the host genome and only subsequently, under particular circumstances, 'complete' its life cycle." [GOC:bf, GOC:jl, GOC:mah]
comment: See also the biological process terms 'viral infectious cycle ; GO:0019058' and 'lysogeny ; GO:0030069'.
subset: goslim_metagenomics
subset: goslim_pir
subset: goslim_virus
synonym: "viral infection" RELATED []
synonym: "virulence" RELATED []
synonym: "virus process" EXACT [GOC:bf, GOC:jl]
xref: Reactome:REACT_6145 "Influenza Life Cycle, Homo sapiens"
xref: Reactome:REACT_6185 "HIV Infection, Homo sapiens"
xref: Reactome:REACT_6256 "HIV Life Cycle, Homo sapiens"
xref: Wikipedia:Viral_life_cycle
```

Ontoloogia kirjelduste vahendid

- Kirjeldused baseeruvad XML keeltel
 - DAML (The DARPA Agent Markup Language)
 - RDF (Resource Description Framework)
 - RDFS (Resource Description Framework Shema)
 - OWL (Web Ontology Language)

RDF (Resource Description Framework)

- Kasutatakse semantilises veebis (World Wide Web Consortium (W3C) specifications)
- subjekt–predicate–objekt (kolmikud, milles subjektid on ressursid, predikaadid on seosed subjektide ja objektide vahel). Ressursi rollis saab olla mistahes informatiivne subjekt, näiteks *VEB-sait*, *pilt*, samuti mitteinformatiivne subjekt, nagu näiteks *inimene*, *linn*, või mingi abstraktne asi.
- **Näde.** *Munk Albert kuulub vallaliste meeste hulka.* Subjektiks on “*munk Albert*”, predikaadiks “*kuulub*” ja objektiks “*vallaliste meeste hulk*”

RDF (Resource Description Framework)

- RDF kirjeldus
 - RDF/XML. RDF 1.1 XML Syntax: <http://www.w3.org/TR/rdf-syntax-grammar/>
 - RDF/JSON
 - RDFa (*RDF in attributes*), kirjeldus HTML või XHTML atribuutide sees
 - N-Triples, Turtle, N3 – kompaktne keel lausete kirjutamiseks. <http://www.w3.org/TR/n-triples/>

RDF/XML

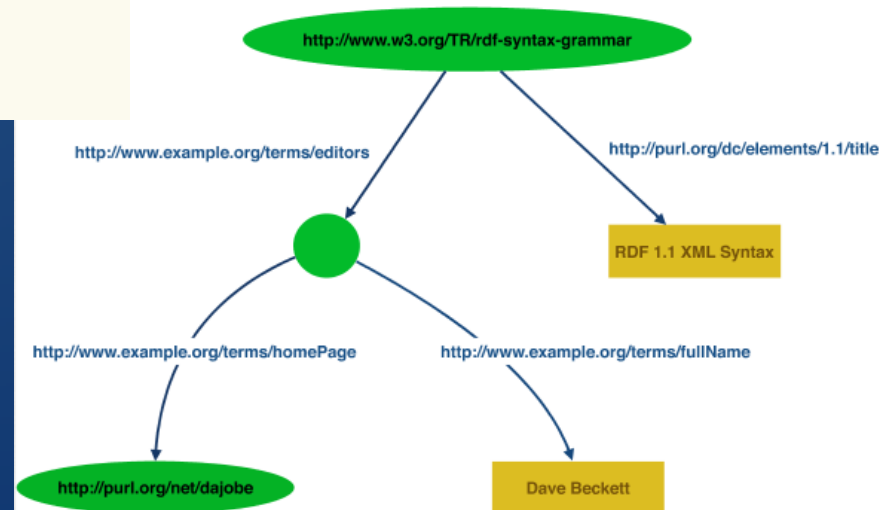
Complete RDF/XML description of Figure 1 graph
([example07.rdf](#), output [example07.nt](#))

```
<?xml version="1.0"?>
<rdf:RDF xmlns:rdf="http://www.w3.org/1999/02/22-rdf-syntax-ns#"
  xmlns:dc="http://purl.org/dc/elements/1.1/"
  xmlns:ex="http://example.org/stuff/1.0/">

  <rdf:Description rdf:about="http://www.w3.org/TR/rdf-syntax-grammar"
    dc:title="RDF1.1 XML Syntax">
    <ex:editor>
      <rdf:Description ex:fullName="Dave Beckett">
        <ex:homePage rdf:resource="http://purl.org/net/dajobe/" />
      </rdf:Description>
    </ex:editor>
  </rdf:Description>
</rdf:RDF>
```

Päringute keeleks saab kasutada: SPARQL (w3c standart), RQL, RDQL.

- elementide nimed, atribuutide nimed, elementide sisu ja atribuutide väärtused

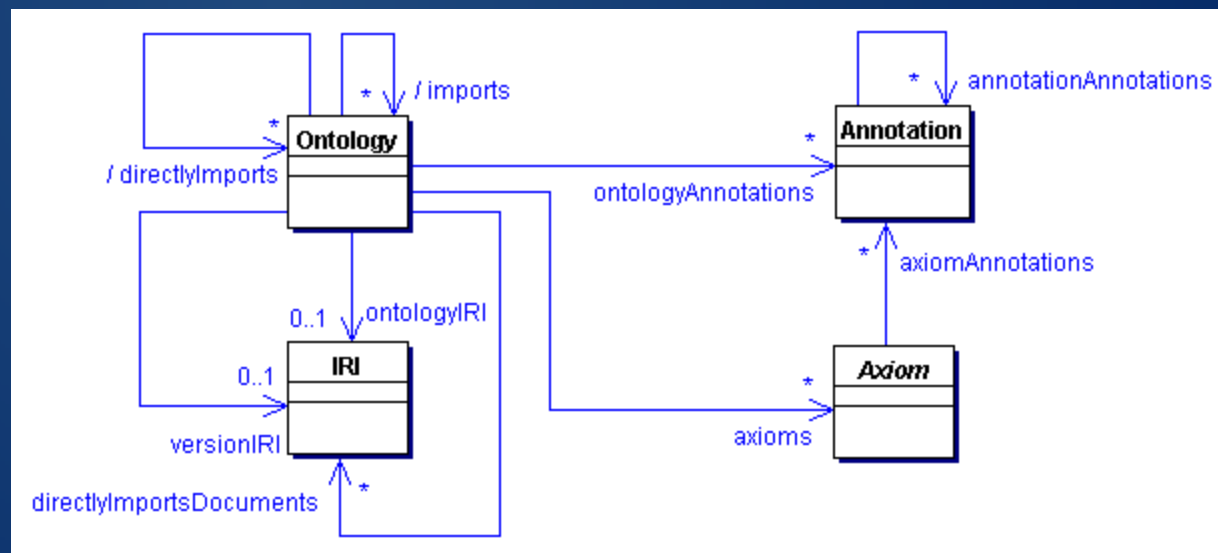


Web Ontology Language OWL

<http://www.w3.org/TR/owl2-syntax/>

- Kasutatakse veeb-dokumentide ja rakendustega seotud klasside ning seoste kirjeldamiseks. Samuti on võimalik kirjeldada muid objekte.
- Igale elemendile ning seosele pannakse vastavusse URI (*Uniform Resource Identifier*).

OWL 2
ontoloogiaste
struktuur:



OWL ontoloogiatega näited

```
ClassAssertion( a:Person a:Peter )
```

Peter is a person.

```
ObjectPropertyAssertion( a:parentOf a:Peter a:Chris )
```

Peter is a parent of Chris.

```
FunctionalDataProperty( a:birthDate )
```

Each object can have at most one birth date.

```
DataPropertyAssertion( a:birthDate a:Peter  
  "1956-06-25T04:00:00-05:00"^^xsd:dateTime )
```

Peter was born on June 25th, 1956, at 4am EST.

```
DataPropertyAssertion( a:birthDate a:Peter  
  "1956-06-25T10:00:00+01:00"^^xsd:dateTime )
```

Peter was born on June 25th, 1956, at 10am CET.

```
AnnotationAssertion( rdfs:comment a:Peter "The father of the  
Griffin family from Quahog." )
```

This axiom provides a comment for the IRI *a:Peter*.

Assotsieeruvad teadmised

Teadmisi uurides tekib sageli küsimusi, mis on seotud teadmise tähise või tähenduse “pooltes” sisalduvate asjade tähenduste või tähistega.

Näide. Teades, et *π tähenduseks on ringjoone perimeetri ja diameetri suhe*, võime ühest küljest küsida, et mida tähistab sõna perimeeter. Teisalt võime küsida, et mida veel sümboliga π tähistatakse.

Leides vastused niisugustele küsimustele – saame aga uusi teadmisi. Selliseid teadmisi kutsume (esialgse teadmise) assotsieeruvateks teadmisteks.

Järgnevalt vaatleme kahte liiki assotsieeruvaid teadmisi:

- triviaalselt assotsieeruvad teadmised ja
- elementaarselt assotsieeruvad teadmised

Triviaalselt assotsieeruvad teadmised

Määratlus. Teadmisi $\langle A, B \rangle$ ning $\langle A, C \rangle$, millel on **ühine tähisepool A** ning teadmisi $\langle A, B \rangle$ ja $\langle D, B \rangle$, millel on **ühine tähenduspool B**, nimetame **triviaalselt assotsieeruvateks teadmisteks**.

Märkus. Triviaalselt assotsieeruv teadmine on sisuliselt vastus küsimusele, et **“mida veel võiks A tähendada?”** või vastus küsimusele, et **“kuidas B-d veel nimetatakse ehk tähistatakse?”**.

Näide. $\langle 1, \{\emptyset\} \rangle$ ning $\langle 1, 2^{\emptyset} \rangle$ on triviaalselt assotsieeruvad teadmised. Samuti on seda $\langle 1, \{\emptyset\} \rangle$ ja $\langle 1, \{\emptyset\} \rangle$.

Märkus. Iga teadmine on iseendale triviaalselt assotsieeruvaks teadmiseks.

Elementaarselt assotsieeruvad teadmised

Määratlus. Vaatleme teadmisi $\langle X, Y \rangle$ ning $\langle A, B \rangle$. Teadmine $\langle A, B \rangle$ on **elementaarselt assotsieeruv** teadmisega $\langle X, Y \rangle$, kui neil teadmistel on ühiseid *süvaelemente*.

Järeldus. Kõik triviaalselt assotsieeruvad teadmised on ühtlasi elementaarselt assotsieeruvad.

Näide. Vaatleme teadmisi $\langle 2^{\{0,1\}}, \{\emptyset, \{0\}, \{1\}, \{0,1\}\} \rangle$ ning $\langle 3, \{0,1,2\} \rangle$. Tegemist on elementaarselt assotsieeruvate teadmistega, kuna esimese teadmise tähenduspoole **1-taseme** süvaelement 0 on teise teadmise tähenduspoole **0-taseme** süvaelemendiks.

Märkus. Elementaarselt assotsieeruvate teadmiste ahelad on “eriti norimishimuliste” eksamineerijate üks “lemmikala” vastajate **teadmiste ja silmaringi uurimisel**.

Assotsieeruvad teadmised ja arusaamine

- Sageli avaldatakse seisukohti, et mingi asja teadmine pole ise-enesest veel sugugi sama, mis sellest asjast arusaamine.
- Selleks, et kontrollida arusaamist – esitatakse tavaliselt n-ö täiendavaid küsimusi, mille vastused on oma loomult mingil moel assotsieeruvad teadmised
- “Vaikiva kokkuleppe” alusel on eelnevalt (enam-vähem) fikseeritud mingi asja kohta käiva teadmisega assotsieeruvate teadmiste (ning neid “välja pigistavate” küsimuste) hulk
- **Arusaamise määraks** on sellisel juhul tavaliselt vastav suhtarv, mis näitab kui palju on eelmainitud teadmisi siis tegelikult “ette näidatud” (võrreldes eeldatud mahuga)

Arusaamise olemusest

- Analüüsidest määratlemisega seotud kokkuleppes sisalduvat näeme, et mingist asjast A arusaamine hõlmab nõ kolme liidetavat:
- A määratlust + A määratluses sisalduva määratlusi + muid asjakohaseid määratlusi.
- **Näide 1.** Kui eksamil uuritakse vastajalt, et mida oskab ta ruudust kõnelda ja kui seejuures selgub, et eksamineeritav soristab ilmeksimatult, et ruut on võrdsete külgedega ristkülik, kuid samas ei tea, mis on ruudu külg, siis on alust arvata, et ega ta ikka piisaval määral aru küll ei saa, mida ruut endast kujutab.

Mõned arusaamisega seotud näited I

Näide. Selleks, et *ringi mõistest aru saada*, piisab, kui teame, et

- (1) *ring* on geomeetrias kõikide selliste punktide hulk, mille kaugus mingist etteantud punktist P pole suurem kui üks etteantud mittenegatiivne reaalarv R
- (2) *punkt* on geomeetrias fundamentaalmõiste (st et geomeetrias *punkt* \int *punkt*)
- (3) *kaugus* on niisugune kolmekohaline seos, mis iga kahe punktiga seob täpselt ühe mittenegatiivse reaalarvu nõnda, et (I) kaugus ühe ja sama punkti vahel on 0, (II) kaugus ühest punktist teiseni on sama, mis teisest punktist esimeseni, (III) kaugus ühest punktist kolmandani pole suurem kui summaarne kaugus esimese ja teise ning teise ja kolmanda punkti vahel
- (4) seos on geomeetrias fundamentaalmõisteks, samasugune lugu on mittenegatiivse reaalarvu ning arvude summa mõistega

Mõned arusaamisega seotud näited II

Näide. Selleks, et *ringi olemusest aru saada*, oleks tarvilik, kui teaksime lisaks näites 2. esitatule, et

- (1) ring “pole nurgeline”
- (2) ringi “ümbritseb” ringjoon
- (3) ringil on ümbermõõt, mille pikkus on võrdne ringjoone pikkusega
- (4) ringil ja ringjoonel on raadius ning diameeter
- (5) ringi ümbermõõdu ja diameetri suhe on lausa iga ringi korral π
- (6) joone pikkus on ...
- (7) jne

Tähisandmed ja tähendusandmed

Määratlus 1. X nimetame **tähisandmeteks**,
kui **leidub selline Y**, mille korral $\langle X, Y \rangle$ on teadmine.

Määratlus 2. Y nimetame **tähendusandmeteks**,
kui **leidub selline X**, mille korral $\langle X, Y \rangle$ on teadmine.

Määratlus 3. **Andmeteks** nimetame kõiki tähis- või tähendusandmeid.

Märkus. **Andmetena käsitletakse tavaliselt tekste.**

Järeldus 1. Andmetena võib käsitleda kõike (**reeglina siiski tekste**), millel on tähis või tähendus.

Järeldus 2. Iga teadmine on moodustatav sobivatest andmetest.
Kuid mitte iga andmetest moodustatud järjestatud paar pole veel iseenesest teadmine!

Järeldus 3. **Andmed ja teadmised eeldavad teineteise olemasolu.**

Andmed

- Olenevalt sellest, millises rollis andmetena nimetatud asjad vastavas teadmises on – st kas tähise või tähenduse rollis, saime andmeid määratleda kahest aspektist lähtudes:
- **Tähisandmeteks** nimetasime selliseid asju, millel on olemas vähemalt üks tähendus (ehk teiste sõnadega – need asjad peavad mingit *tähendust omama*).
- **Tähendusandmeteks** nimetasime selliseid asju, millel on olemas vähemalt üks tähis (ehk teiste sõnadega – need asjad peavad millegi *tähenduseks olema*).
- **Märkus.** Andmete viimasest kahest määratlusest **ei tulene**, et tähisandmeteks tohivad olla ainult mingit ühte liiki asjad (näiteks arvud, diagrammid, joonised, helisignaalid vms) ning tähendusandmeteks võivad olla ainult mingit teist liiki asjad (näiteks nimed, asjade nimetustest moodustatud loendid, tegevuste kirjeldused vms).
- **Määratlus.** **Andmeteks** on kas tähis- või tähendusandmed.

Saladused

- Määratlus. *H jaoks on saladuseks* selline teadmine, mida H ei tohi omada. Saladust eristab *mitteteadmisest* asjaolu, et “*ei tohi omada*”, mis pole sugugi samaväärne asjaoluga “*ei oma*”.
- Kui H *ei oma* niisugust järjestatud paari, milles A tähenduseks on B, siis H *lihtsalt ei tea*, et A tähenduseks on B. Kui H *ei tohi omada* niisugust järjestatud paari, milles A tähenduseks on B, siis on tegemist saladusega H jaoks: *H jaoks on saladus*, et A tähenduseks on B.
- Saladuste iseärasuseks meie imelises maailmas on asjaolu, et reeglina leidub keegi, kes tahab neid välja nuhkida ning enne ei saa hingerahu, kuni lõpuks *talle mitte määratud* tähise või tähenduse kätte saab.

Saladuste näited:

- **Näide 1.** Isandal A oli tõsine mure: kuidas tema truudusetu ümmardaja annab oma salakallimale märku, et “ära praegu tule, isand on kodus!”. Kannatlik uurimine tuvastas: sõnumit ohuolukorrast kandis valjuhäälnel laulujoru (kott hakkas nurgas liikuma, tsimmai-ruudi-ralla).
- **Näide 2.** Emandal E oli probleem: mida tegelikult tähendab see, et teatavatel päevadel kannab tema abikaasa kuldse hammasrattaga tumesinist lipsu ja ei tule õhtul kaua koju? Hoolikas jälgimine selgitas, et nendel päevadel kohtus abikaasa õhtul ... kohaliku Rotary klubi liikmetega.
- **Näide 3.** Mitmes viisakas ettevõttes ning asutuses on inimeste palgad saladuseks, mille teadmine (et vaata aga vaata, kui palju t e m a teenib!) pole mõeldud kõrvalistele isikutele. Seega – kui keegi näeb kirjutist *Karu Oti palk*, ei tohiks ta näha vastavat numbrit; kui aga näeb kirjutist *palk 1 000 000 USD*, ei tohiks ta näha, et kellel meie toredas seltskonnas küll niisugune palk ometi on ...

Salastatud andmed

- **salastatud andmetele** on iseloomulik : need on asjad, millel on olenevalt olukorrast oma kindel tähis või tähendus, kuid *seda* tähist või tähendust ei tohi keegi kõrvaline teada. Näiteks “eetris” ja “traati mööda” liiguvad sageli sellised, pealtnäha “süütud sõnumid”, *mille (tegelikku) tähendust* ei tohi keegi kõrvaline teada; kullerid toovad “bosside” lauale virnade viisi arvudega täidetud pabereid olukorra ja tulemuste kohta, mis annavad teavet vaid siis, kui on selge, *mille tähenduseks* need arvukogumid siiski on.
- Ja nii nagu **salastatud andmetele**, on ka mistahes muudele andmetele iseloomulik see, et
- neil, st **andmetel, peab olema mingi tähendus** või
- need, st **andmed, peavad olema millegi tähenduseks.**
- Asju, millel üleüldse *mingit tähendust pole*, või mis ise mitte *midagi ei tähenda* – **andmeteks ei peeta.**

Informatsioon

Informatsiooniks ehk lühemalt **infoks** nimetame järgmisi asju ja ainult neid

- **teadmised** või
- **andmed**

Märkus 1. Asju, mis pole teadmiseks, või millel üleüldse *mingit tähendust pole*, või mis ise mitte *midagi ei tähenda* – **informatsiooniks ei peeta.**

Märkus 2. Informatsiooni mõistet ei tohi ära segada informatsiooni koguse mõistega (mida sageli arvutatakse nn Hartley valemiga $I = \log_a m^p$, mille Hartley publitseeris aastal 1928, kus a on sobiv alus logaritmimeks, m on sõnumi kirjapanemiseks vajalike “tähemärkide” arv ja p on sõnumi pikkus)

Informatsiooniline väärtus.

Võib tähele panna, et mingi asja ilmsiks tulek muudab olemasolevate teadmiste hulka: mingeid teadmisi tuleb juurde, mingitest teadmistest tuleb loobuda.

Näide. Kuni Galileo Galilei uurimisteni teati, et Aristotelese poolt kirjapandu kohaselt, toimub vaba langemine kiirusega, mis on proportsionaalne langeva keha massiga. Sellest tehti hulga järeldusi, mis kujunesid asjakohasteks teadmisteks. Kui selgus, et kehad langevad kiirendusega, mis ei olene keha massist, siis tuli loomulikult paljudest senistest teadmistest loobuda ning omaks võtta uued teadmised.

Informatsioonilise väärtuse arvutamine

Määratlus. Mingi asja A informatsiooniliseks väärtuseks süsteemi S jaoks ajahetkest t' kuni ajahetkeni t'' nimetame arvu, mis näitab, kui palju erinevad omavahel kaks arvulist suurust

- (1) süsteemis olevate teadmiste hulga muutus hetkest t' hetkeni t'' , eeldusel, et asi A pole selle aja vältel süsteemi valduses
- (2) süsteemis olevate teadmiste hulga muutus hetkest t' hetkeni t'' , eeldusel, et asi A on selle aja vältel süsteemi valduses

Märkus. Määratlusest nähtub, et informatsiooniline väärtus oleneb sellest, mis asjaga on tegu, millise süsteemiga on tegemist ja millisest ajavahemikust kõneldakse.